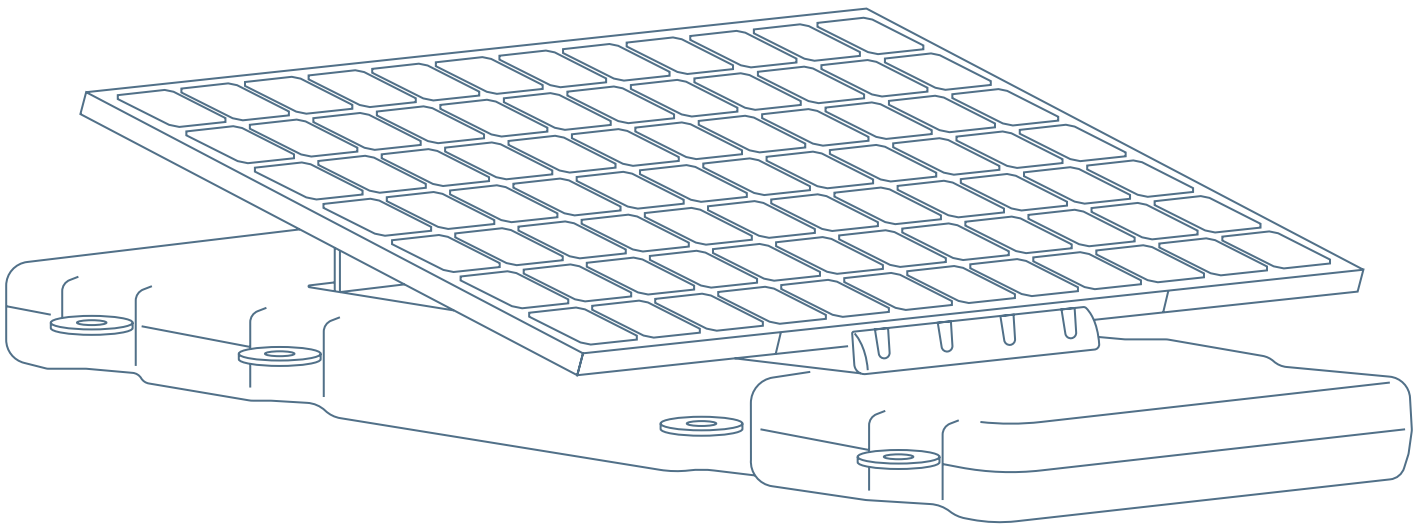




INTECH
CLEAN ENERGY

Schwimmende PV-Anlagen



INTECH CLEAN ENERGY

Your partner for renewable energy projects

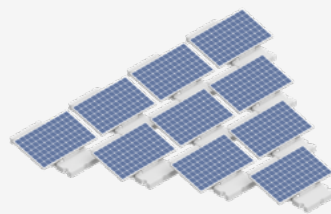
www.intechcleanenergy.com

Schwimmende PV-Anlagen

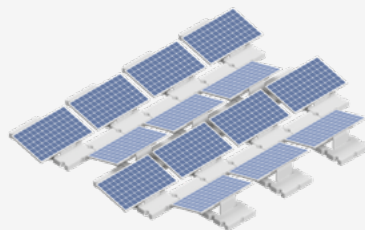
Nutzen Sie das Potential Ihrer Wasserfläche zur umweltfreundlichen Energieerzeugung mit einer schwimmenden Photovoltaikanlage von Intech. Unser neu entwickelter Schwimmkörper ist für eine lange Systemlebensdauer ausgelegt und mit Standard-Photovoltaikmodulen kompatibel. Die Körpergeometrie sowie der integrierte Laufsteg ermöglichen eine schnelle Montage und geringe Betriebskosten, da jedes Modul auch nach der Installation beidseitig erreichbar ist.

TECHNISCHE DATEN

Dimensionen	1890 x 980 x 150 mm
Gewicht	12 kg
Tragfähigkeit	100 kg
Werkstoff	Hart-Polyethylen (HDPE)
Lebensdauer	25 Jahre
Anwendungsbereich	Inlandseen, Staubecken, Bewässerungskanäle
Flächenanforderung	0,8 ha/MW



Standardausrichtung



Ost / West Ausrichtung

VORTEILE

- ⊙ Bis zu 5% Mehrertrag
- ⊙ Selbstreinigungseffekt durch 15° Modulneigung
- ⊙ Verringerung der natürlichen Wasserverdunstung
- ⊙ Kosteneffiziente Lösung
- ⊙ Unter Extrembedingungen getestet
- ⊙ Leichte Wartung durch integrierten Laufsteg

